



Photovoltaik-System SUSE

Solarthermiesystem Wärme von der Sonne

innovative Solarsysteme für Schule und Ausbildung



Solare Elektromobilität- das SUSE- Solarfahrzeug 4

Leistungsstarkes Solarfahrzeug mit GoldCap-Energiespeicher

Die Bauanleitung des vormontierten Bausatzes

Besonders geeignet für Jugendliche im Alter von 12....16 Jahren mit Anleitung durch eine Lehrkraft

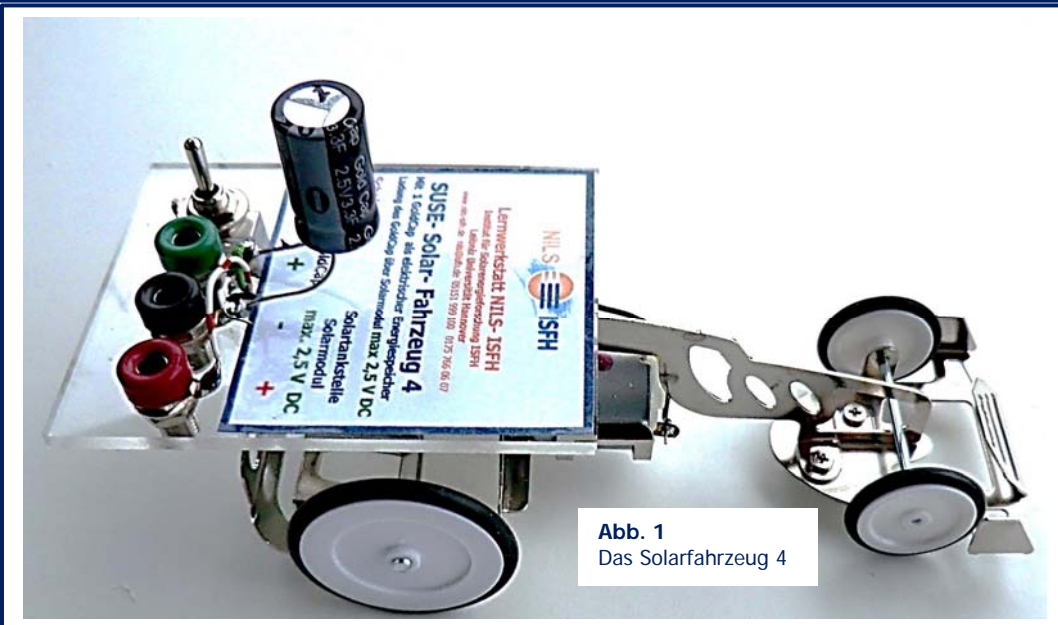


Abb. 1
Das Solarfahrzeug 4



Bauanleitung DE

Lernstation

E6

Das Solarfahrzeug 4

Auf der Oberseite befindet sich die Elektronikplatine mit den 3 Buchsen, dem Betriebsschalter und dem GoldCap-Energiespeicher.

Unterhalb der Platine sind der Elektromotor und das einstufige Untersetzungs-Getriebe.

Als Solartankstelle eignet sich optimal das Solarmodul

SUSE 4.34

mit $U_{oc} = 2,4 V$

und $I_{sc} = 630 mA$.

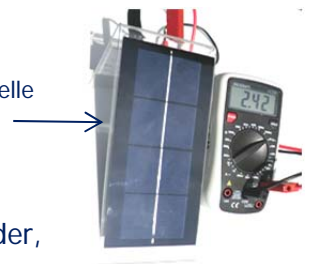


Abb. 2: Die passende Solartankstelle SUSE 4.34

Die Bauanleitung

Bauteile: vormontierter Fahrzeugbausatz + Elektronikplatine (3 packs)

Werkzeuge: Werkzeugkästchen mit Schraubendreher, Spitzzange, Seitenschneider, Schere, Lötstation mit Lötzinn

Die Bausatzteile:

Bausatzpack H enthält das komplette Fahrzeugheck mit Motor + Getriebe + Hinterachse mit Rädern

Bausatzpack V enthält das komplette Fahrzeug-Vorderteil mit Vorderachse und 2x Schrauben/Mutter M2

Bausatzpack E enthält die fertige Elektronikplatine + 2 Schrauben M2/Muttern M2.

Bauphase 1:

Der Mittelsteg wird gemäß Bild 4 mit dem Fahrzeugheck mit 2 Schrauben und Muttern verschraubt. Bitte darauf achten, dass es nicht verdreht oder verkantet, beide Vorderräder sollen bündig auf dem Boden aufliegen.

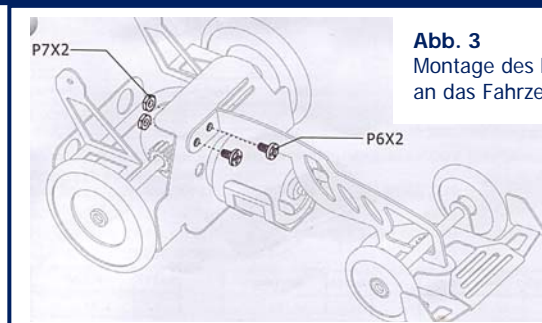
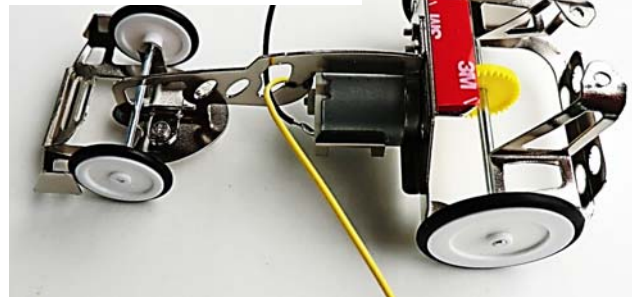


Abb. 3
Montage des Mittelstegs an das Fahrzeugheck

Das Foto (rechts) zeigt das Fahrzeug am **Ende von Bauphase 1**.

Abb. 4

Das Fahrzeug vor Montage der Elektronik- Platine



Bauphase 2

Montage der Elektronik- Platine:

Durch die beiden 2,5 mm Löcher der Plexiglasplatte werden die 2 Schrauben M2 von oben her durchgesteckt, durch die passenden Löcher der umgebogenen Winkel des Metallchassis geführt und gleichzeitig die Vorderseite der Platine mit dem doppelseitigen Klebeband (vorher rote Schutzfolie abziehen) passgenau fixiert. Auf der Metall- Unterseite werden die Schrauben der Platine mit einer Mutter M2 verschraubt.

Lötarbeiten:

Das gelbe Drähtchen vom Schalter wird durch ein Loch des Fahrzeughecks nach vorne durchgeschoben, evtl. gekürzt und mit dem gelben Drähtchen des Motors verlötet. Das schwarze Drähtchen des Motors wird mit dem durchgeschobenen schwarzen Drähtchen der Platine entsprechend verlötet. Über beide Lötstellen wird anschließend ein Isolationsschlauch geschoben, der vorher lose auf die Drähtchen geschoben wurde.

oder eine elegantere Lösung:

Gelbes und schwarzes Drähtchen am Motor ablöten und dafür gelbes und schwarzes Drähtchen von der Elektronik- Platine an den Motor löten. Die Position des gelben Drahtes ist durch einen roten Punkt markiert.

Nun ist das Fahrzeug fertiggestellt und betriebsbereit.

Beide Achsen sollen sich leicht drehen lassen!! Evtl. die aufgesteckten Räder nachjustieren, dass sie nicht klemmen! Die Achsen können zur Minderung der Reibung mit Silikon- Spray an den Metall-Durchgängen eingesprüht werden.

Testfahrt:

Von der Solartankstelle (optimal Solarmodul SUSE 4.34) wird das Pluskabel in die rote Buchse des Autos gesteckt, das Minuskabel in die schwarze Buchse.

Der Schalter wird auf **LADEN** geschaltet, der GoldCap wird vom Solarstrom des Moduls aufgeladen. Zur Kontrolle der Ladung kann an die grüne (+) und schwarze (-) Buchse ein Voltmeter angeschlossen werden. Wird nun das Solarmodul draußen zur Sonne ausgerichtet (oder bei bedecktem Himmel nach Süden), lädt sich der GoldCap auf, das Laden dauert ca. 30.....100 Sekunden. Im Innenraum kann ein Halogenstrahler 120W (kein LED- Licht!!) zum Bestrahlen der Solartankstelle verwendet werden.

Mit angeschlossenem Voltmeter kann man die Ladung als Spannungsanstieg beobachten, bei ca. 2,4 V ist die Ladung beendet.

Anschließend werden die Kabel am Fahrzeug abgezogen, der Schalter auf Mittelposition geschaltet, das Auto auf eine ebene glatte Fläche gestellt, der Schalter auf **FAHREN** geschaltet, das Auto wird dann schnell davonflitzen!

Experimente:

Die umfangreiche Versuchsanleitung sux-Solarfahrzeug4 ermöglicht mehrere Experimente zur Solar- Elektromobilität auf einfachem, mittlerem und höherem Niveau.